



Wintergärten





Links: Flachdach-Konzept SDL Avalis mit cero Schiebefenstern; rechts: SDL Akzent plus mit cero Schiebefenstern



Richtung

„Architektur ist eine Sprache: Sie drückt aus, woher wir kommen, wer wir sind und wohin wir wollen.“ Prof. Dr.-Ing. Alexander Beck, Architekt



SDL Akzent plus mit cero Schiebefenstern

## Inhalt

Wintergärten von Solarlux	8
Einsatzbereiche	12
Dachformen	16
Formen und Farben	20
Die Solarlux Design Line	28
SDL Avalis	30
SDL Akzent plus	34
SDL Akzent Vision	38
SDL Nobiles	42
SDL Avantgarde	46
Systeme im Vergleich	50
Flexible Öffnungsvarianten	54
Heizung und Belüftung	56
Sonnenschutz, Beleuchtung und Ausrichtung	60
Technik	66
Familienunternehmen und Nachhaltigkeit	80
Solarlux digital	86



## Wintergärten von Solarlux

### Draußen ist das neue Drinnen

Draußen zu sein oder - besser noch - den Eindruck der Natur täglich in den eigenen vier Wänden einzufangen, ist für viele Menschen pure Emotion, schafft Wohlgefühl, Entspannung, Atmosphäre. Die Nähe zur Natur macht das Leben spürbar und kann ein Gegenentwurf zu den klassischen „vier Wänden“ sein. Mit einem Wintergarten von Solarlux entsteht etwas Besonderes, etwas Wertvolles - über den Zugewinn an Wohnraum hinaus. Haben Sie sich schon einmal gefragt, wie viele herkömmliche Wände Sie um sich herum tatsächlich brauchen? Fest steht: Wir haben die Antworten. Seit fast 40 Jahren stehen wir, das Unternehmen Solarlux, für Qualität auf Premiumniveau.

Glasanbauten wie Wintergärten oder Terrassenüberdachungen, Glas-Faltwände und komplette Fassadenlösungen werden im niedersächsischen Melle bei Osnabrück gefertigt. Ob optimaler Witterungsschutz oder einfach der Wunsch, das Leben im Freien besser genießen zu können - mit Solarlux sind zertifizierte Qualität und die Einhaltung geltender Vorschriften garantiert. Lassen Sie sich von Solarlux inspirieren - wir wünschen Ihnen viel Vergnügen mit dieser Lektüre.

### Modernes Architekturkonzept

Ein Anbau aus Glas kann viel mehr sein, als ein klassischer Wintergarten - das zeigt Solarlux mit seinem Raumkonzept SDL Avalis. Der neue Raum beeinflusst die Energiebilanz des Hauses positiv und trägt damit nachweislich zur Senkung der Heizkosten bei. Außerdem folgt SDL Avalis mit seiner kubischen Form und als Flachdachanbau modernen Architekturtrends und ist damit anders als ein klassischer Wintergarten zu verstehen. SDL Avalis läutet eine neue Ära im Bereich Wintergarten ein: Durch die freie Größenwahl des vorgefertigten Dachmoduls können auch große Räume realisiert werden. Auch die Entscheidung für oder gegen einen Dachausschnitt mit Lichtkuppel kann individuell und passend zum bestehenden Gebäude getroffen werden.









## Einsatzbereiche

### So individuell wie Sie

Ein Wintergarten lässt sich als „Dach“-Lösung mit verschiedensten gläsernen Unterbauten, wie einer Glas-Faltwand oder auch einem großformatigen Schiebefenster, maßgeschneidert auf die unterschiedlichsten baulichen Anforderungen der Bauherrschaft abstimmen.

So sind Dächer, Verschattungsmöglichkeiten und senkrechte Glaselemente exakt aufeinander abgestimmt und bis ins kleinste Detail durchdacht.

Alle Komponenten kommen von Solarlux aus einer Hand - eine langjährige Funktionalität ist somit gewährleistet.





### Maßgeschneiderte Lösungen

Wintergärten bieten vielfältige Einsatzbereiche, denn die „klassische“ Wohnraumerweiterung ist nur eine von vielen Möglichkeiten. Auch als integriertes Dachsystem, als barrierefreier Anbau in der Gastronomie oder für Gesundheitsimmobilien eignen sich die verschiedenen Dachkonstruktionen, die alle ganz individuell passend zum jeweiligen Projekt konstruiert werden.



Ref. 1226 // SDL Akzent Vision



Ref. 1672 // SDL Avantgarde; SL 179; Combiline



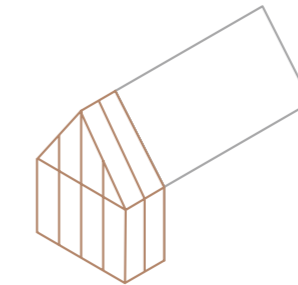
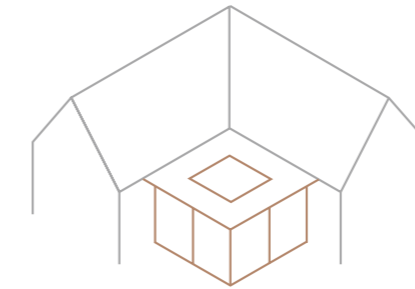
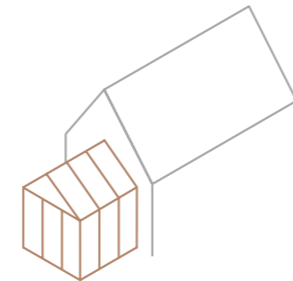
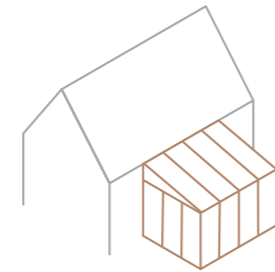
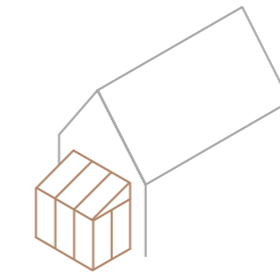
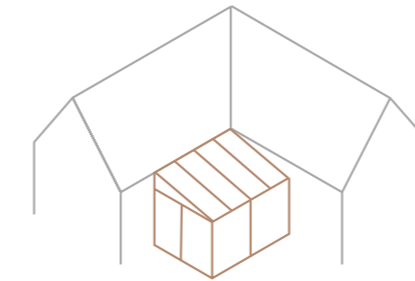
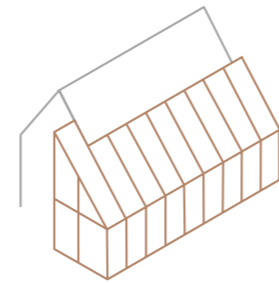
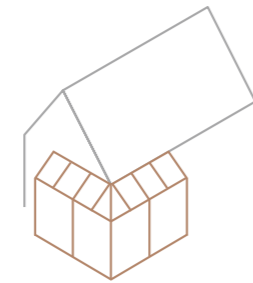
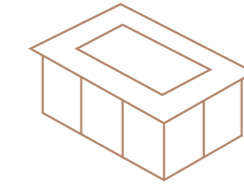
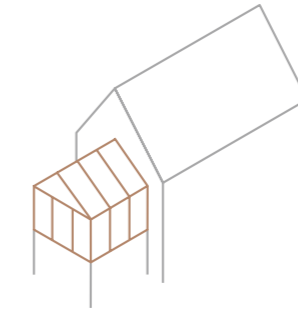
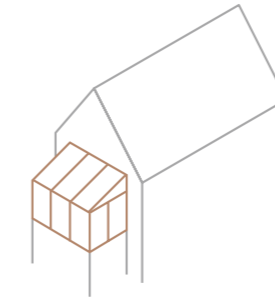
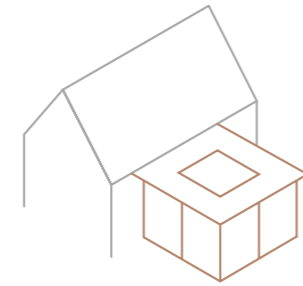
Ref. 1564 // SDL Akzent Vision; SL 80



## Dachformen

### Für jede Architektur passend

Unabhängig davon, welcher Stil dem eigenen Geschmack entspricht - Solarlux Wintergärten bieten für jede Anforderung die passende Dachform. So entscheidet der Bauherr selbst, ob der Wunsch nach einer harmonisch integrierten Wohnraumerweiterung realisiert oder aber durch einen gläsernen Anbau ein architektonischer Akzent gesetzt werden soll. Durch intensive Planung und Beratung wird die optimale Form und Größe ermittelt - natürlich immer gemeinsam mit der Bauherrschaft, deren Ideen und Wünschen entsprechend. Design, Statik, Entwässerung, Beschattung und Belüftung: unter Berücksichtigung dieser wesentlichen Punkte wird die perfekte Dachkonstruktion geplant und realisiert.



Für jedes Gebäude bietet Solarlux eine überzeugende Wintergartenlösung - vom klassischen Anbau-Wintergarten bis hin zur integrierten Glasarchitektur, eingeschossig oder haushoch über die gesamte Fassade. Die dargestellten Dachformen sind lediglich Beispiele. Selbstverständlich sind alle erdenklichen Dachtypen realisierbar und werden stets auf die architektonischen und statischen Gegebenheiten abgestimmt.





SDL Avantgarde; Glas-Faltwand- und Fenstersystem Ecoline





## Formen und Farben

### Unsere Materialien

Für alle Solarlux Wintergärten garantieren Prüfzeugnisse renommierter nationaler und internationaler Institute ein Höchstmaß an Qualität. Die geprüfte Statik gibt Sicherheit bei extremen Wetterbedingungen wie Schneefall mit Schneeverwehungen, starken Winden oder sogar Orkanen. Neben der Einhaltung der Glasnorm DIN 18008 sind alle Systeme selbstverständlich auch mit dem CE-Kennzeichen ausgestattet. Mit diesem europaweit gültigen Kennzeichen verdeutlicht Solarlux die Einhaltung der DIN EN 1090, die seit 2014 für alle Hersteller von tragenden Stahl- und Aluminiumbauteilen verpflichtend ist. Es belegt die Zertifizierung des Werks und der werkseigenen Produktionskontrolle.

Die DIN EN 1090 ist extrem wichtig. Fehlt diese Zertifizierung, kann die Baugenehmigung verweigert oder ein Bußgeld erhoben werden!



### Aluminium - Das Material für Langlebigkeit und Ressourcen-Schonung

Langlebig und nahezu wartungsfrei - dieses Versprechen hält der Werkstoff Aluminium. Auch der Umweltgedanke kommt bei der Aluminium-Produktion nicht zu kurz - Solarlux ist nach Wertstoffkreislauf A.U.F. zertifiziert, der ein zu 98 % umweltgerechtes und ressourcenschonendes Recycling von Aluminium bestätigt. Jedes Terrassendach aus Aluminium kann in jedem Farbton nach Kundenwunsch gestaltet werden - selbstverständlich auch in Sonderfarben, Eloxal oder DB mit Eisenglimmer.

### Holz - Der natürliche Werkstoff für Behaglichkeit

Die bei Solarlux verarbeiteten Hölzer sind FSC®- und PEFC-zertifiziert und kommen aus nachhaltiger Forstwirtschaft. Beide Zertifikate stellen hohe Anforderungen insbesondere an die Nachhaltigkeit, an die Umweltverträglichkeit der Waldbewirtschaftung, die Arbeitsqualität und an die soziale Kompetenz der Forstbetriebe. Die Verwendung von Lacken auf Wasserbasis sowie eine energieschonende Produktion mit einer rückgewinnenden Nutzung von Wasser und Wärme stehen ebenfalls für einen sensiblen Umgang mit den natürlichen Ressourcen. Wer sich also für den Werkstoff Holz entscheidet, setzt auf einen nachwachsenden Rohstoff, Individualität und behagliches Wohnen.

Solarlux kommt diesem Wunsch in jeder Hinsicht nach. Neben Fichte und Kiefer können je nach Maserung auch verschiedene andere Hölzer eingesetzt werden. Ganz individuell ist auch die Oberflächenbehandlung. Ob Lasurbeschichtungen, handgeölte Flächen oder deckende Lacke: Sie erhalten Ihren Wintergarten in nahezu jeder Farbe, völlig herstellerunabhängig.



 RAL 1015	 RAL 3011	 RAL 5003
 RAL 5008	 RAL 5014	 RAL 6005
 RAL 6009	 RAL 7004	 RAL 7006
 RAL 7015	 RAL 7016	 RAL 7021
 RAL 7024	 RAL 7035	 RAL 7038
 RAL 7039	 RAL 7040	 RAL 8017
 RAL 8019	 RAL 8022	 RAL 8077
 RAL 9001	 RAL 9003	 RAL 9004
 RAL 9005	 RAL 9006	 RAL 9007
 RAL 9010	 RAL 9011	 RAL 9016

Unsere Farben

Wer sich für einen Solarlux Wintergarten entscheidet, setzt auf Individualität. Die Solarlux Farbwelt, in der rund 30 RAL-Farben enthalten sind, bietet alle Farben der Farbpalette in matt und seidenglänzend ohne Aufpreis. So lässt sich jeder Wintergarten auch farblich passend zur Einrichtung und zum Haus wählen. Für höchste Oberflächenqualität sorgt die werkseigene Beschichtung mit Reinraumverfahren - eine der modernsten Anlagen Europas.



Die Solarlux Beschichtung ist zertifiziert nach internationalen Standards

Die Sonderfarben

Wer mit seinem Wintergarten einen ganz besonderen Akzent setzen möchte, kann selbstverständlich auch Sonderfarben in DB (Eisenglimmer) und RAL wählen oder auf Lackeffekte (z. B. des Herstellers Tiger) setzen. Nahezu jeder Kundenwunsch ist realisierbar und natürlich sind auch Beschichtungen für besondere klimatische Anforderungen (z. B. in Seenähe) erhältlich.







#### Klimapuffer

Ein hocheffizient wärmege-  
dämmter Wintergarten ist das  
ideale Bindeglied zwischen  
dem Hausinneren und der  
umgebenden Natur. Vor allem in  
der Übergangszeit zeigt er tem-  
peratenausgleichende Wirkung  
und sorgt für energiesparende  
solare Zugewinne. Zahlreiche  
Belüftungs- und Beschattungs-  
varianten sorgen zudem für ein  
ideales Klima im Inneren des  
gläsernen Anbaus.

#### Das bietet Solarlux

- + Intensive Beratung und Planung
- + Kostenlose Visualisierung (ggf. Darstellung in Virtual Reality erlebbar)
- + Vielfalt in Form, Material und Farbe
- + Filigrane Profilansichten und maximale Transparenz
- + Silikonfreie Montage
- + Technisch ausgereifte Konstruktion hinsichtlich Entwässerung, Dichtigkeit, Statik und Unterbau
- + Einhaltung aller gültigen Normen und Vorschriften



#### Staatliche Zuschüsse

Beim Bau von Wintergärten besteht  
unter bestimmten Voraussetzun-  
gen die Möglichkeit, staatliche  
Zuschüsse zu beantragen.  
Wir prüfen Ihr Projekt auf die För-  
derfähigkeit nach Förderprogramm  
für energieeffiziente Gebäude  
(BEG) und unterstützen Sie  
während des gesamten Prozesses  
der Beantragung und Abwicklung.



#### Wertsteigerung der Immobilie

Ein Wintergarten bedeutet nicht  
nur Raumgewinn, sondern steigert  
den Wert der Immobilie nachweis-  
lich. Ob für private oder öffentliche  
Bauprojekte: Ein Solarlux Win-  
tergarten ist stets eine solide  
Investition in den materiellen Wert  
des Bestandsgebäudes.



#### Ein Unikat

Jeden Wintergarten, der in der  
hauseigenen Produktion in Melle  
gefertigt wird, gibt es so kein  
weiteres Mal. Das macht einen  
Wintergarten von Solarlux zu  
einer einzigartigen Lösung. Dank  
unterschiedlicher Dachformen,  
Farben und Materialien passen  
sich Solarlux Wintergärten perfekt  
an die bestehende Architektur an.  
Neben der Funktionalität ist vor  
allem das hochwertige Design ein  
echter Mehrwert.



# Die Auswahl macht den Unterschied

[Die Systeme auf einen Blick](#)

Die Solarlux Design Line

SDL Avalis

SDL Akzent plus

SDL Akzent Vision

SDL Nobiles

SDL Avantgarde

Systeme im Vergleich



## Die Solarlux Design Line

### Ihr Unikat

Bei Solarlux ist jeder Wintergarten maßgeschneidert und wird individuell gefertigt. Mit der Bandbreite der Systeme lassen sich einfache Dachkonstruktionen, außergewöhnliche Design-Überdachungen oder komplexe Sonderlösungen ideal planen und umsetzen.







## SDL Avalis

Aluminium; Holz; Holz/Aluminium

Architektonisches Raumkonzept,  
frei stehend oder als Anbau

Das wärmegeämmte Dachsystem SDL Avalis definiert eine neue Möglichkeit, Wohnräume zu erweitern. Es erfüllt hohe ästhetische Ansprüche und folgt mit seiner puristischen Kubatur aktuellen Architekturtrends. Ob als frei stehende Lösung oder als Anbau an ein bestehendes Gebäude: SDL Avalis überzeugt mit vielfältigen Nutzungsmöglichkeiten. Anforderungen an höchste Wärmedämmung, zuverlässige Belüftung oder Verschattung sind bereits systemseitig gelöst. Solarlux Glas-Faltwände oder das Schiebefenster cero bieten verschiedene Möglichkeiten des Unterbaus.

- Zwei Designvarianten mit schrägem bzw. geradem Dachüberstand
- Mehrfach schichtverleimtes Dachmodul
- Verschiedene werkseitige Oberlicht-Lösungen für das Dachmodul erhältlich
- Wärmedämmung oberhalb der Tragebene
- Filigrane Ansicht des Daches
- Kombinierbar mit Glas-Faltwänden oder dem Schiebefenster cero
- Angenehmes Raumklima









## SDL Akzent plus

Aluminium

Schlanke Ansichten,  
überzeugendes Design

Lichtdurchflutete Eleganz bei bester Wärmedämmung: diese Anforderung erfüllt das Wintergarten-Dachsystem SDL Akzent plus in idealer Weise. Die besonders filigranen Sparren verleihen dem Dach eine schlanke Optik und sorgen für maximalen Lichteinfall im Wintergarten. Die außen liegende Statik schafft eine ebene Dachfläche im Inneren des Wintergartens und sorgt so für eine angenehme Leichtigkeit. Zudem kann die Raumhöhe voll ausgenutzt werden. Dank ausgereifter Technik lassen sich auch besonders großformatige Dachkonstruktionen problemlos realisieren.

- Dachneigungen von 5° bis 45° möglich
- Einfache und schnelle Montage
- Niedrige U-Werte durch optimal wärmegeämmte Profile
- Erfüllung statischer Anforderungen an Wind- und Schneelasten
- Schlanke Profilansichten
- Vielseitig kombinierbar





Ref. 1597 // SDL Akzent plus; Ecoline







## SDL Akzent Vision

Aluminium

- Dachneigungen von 5° bis 45° möglich
- Innen liegende Statik als Designmerkmal
- Designsparren mit Loch-Optik
- Kontrollierte Entwässerung des Dachsystems
- Erfüllt Anforderung an neuestes GEG (Gebäudeenergiegesetz)

### Außergewöhnliches Design

Ein extravagantes Design steht im Vordergrund des wärmegeprägten Dachsystems SDL Akzent Vision. Der bewusst sichtbare Kraftfluss der Statik verleiht dem SDL Akzent Vision einen ganz besonderen Charakter. Die gelochten Tragprofile geben dem Dach zudem optische Leichtigkeit und sorgen für maximalen Lichteinfall.





Ref. 1564 // SDL Akzent Vision; SL 80



Ref. 1564 // SDL Akzent Vision; SL 80





## SDL Nobiles

Aluminium

- Dachneigungen von 5° bis 45° möglich
- Innen liegende Statik
- Filigrane Sparrenprofile für viel Lichteinfall
- Kombinierbar mit unterschiedlichen Lichtsystemen

### Filigranes Dachdesign mit schlanker Optik

Das SDL Nobiles verleiht Ihrem Zuhause ein besonders leichtes und filigranes Design. Der minimale Aufbau der Sparren schafft von außen eine ebene Dachfläche, die sich formschön in die bestehende Hausarchitektur einfügt. Schlanke Sparrenprofile geben dem gesamten Dachsystem eine nahezu schwebende Optik.





Ref. 552 // SDL Nobiles; Highline







## SDL Avantgarde

Holz/Aluminium

Natürliches Ambiente,  
idealer Schutz vor Witterung

Der Wintergarten SDL Avantgarde ermöglicht Naturnähe in doppelter Hinsicht: Das Holz auf der Innenseite des Daches macht ihn zu einem natürlichen Unikat und verleiht dem Raum einen wohnlichen Charakter. Die Konstruktion aus hochwertigen Hölzern ermöglicht jede gewünschte Dachform. Die Holzoberflächen in Möbelqualität und die grenzenlose Auswahl in Form, Farbe und Funktion bieten maximalen Gestaltungsspielraum. Die Aluminium-Deckschalen auf der Außenseite schützen gegen Witterungseinflüsse. Die Deckschalen sind selbstverständlich in jeder beliebigen RAL-Farbe lieferbar, so dass sich das Dachsystem optisch perfekt an die Bestandsarchitektur anpasst.

- Innen: Echtholz
- Außen: hinterlüftete Aluminium-Deckschale
- Dachneigungen von 5° bis 45° möglich
- 3-fach-Glas kombinierbar
- Zahlreiche Dachformen realisierbar





Ref. 1672 // SDL Avantgarde; SL 179; Combiline





## Systeme im Vergleich

	SDL Avalis	SDL Akzent plus	SDL Akzent Vision	SDL Nobiles	SDL Avantgarde
<b>Material der Dachkonstruktion</b>					
Aluminium	○	●	●	●	○
Holz/Aluminium	○	○	○	○	●
Holz	● <sup>(1)</sup>	○	○	○	○
<b>Material des Unterbaus</b>					
Aluminium	●	●	●	●	●
Holz/Aluminium	●	●	●	●	●
Holz	●	●	●	●	●
<b>Dachformen</b>					
Flachdach	●	○	○	○	○
Pult- und Satteldach	○	●	●	●	●
Sonderkonstruktionen	○	●	○	●	●
Dachneigung	2% Gefälledämmung	5 - 45 °	5 - 45 °	5 - 45 °	5 - 45 °
Maße	Nach techn. Klärung	Nach techn. Klärung	Nach techn. Klärung	Nach techn. Klärung	Nach techn. Klärung
<b>Verglasung</b>					
Wärmeschutzverglasung	● <sup>(2)</sup>	●	●	●	●
Sonnenschutzverglasung	● <sup>(2)</sup>	●	●	●	●
Schallschutzverglasung	● <sup>(2)</sup>	●	●	●	●
Glasstärken	28 - 44 mm <sup>(2)</sup>	28 - 44 mm	28 - 44 mm	28 - 44 mm	26 - 48 mm

<sup>(1)</sup> Mehrschichtverleimte Dachplatte aus Holz mit verschiedenen Dämm- und Abdichtschichten

<sup>(2)</sup> Die Angaben sind nur im Falle einer Integration eines Skylight-Lichtauschnittes zutreffend

	SDL Avalis	SDL Akzent plus	SDL Akzent Vision	SDL Nobiles	SDL Avantgarde
<b>Farben</b>					
Aluminium-Beschichtungen in RAL, DB, Duraxal	●	●	●	●	●
Solarlux-Holzfarbtöne	○	○	○	○	●
<b>Design-Dachrinne</b>					
	○	●	●	●	●
<b>Beschattung</b>					
Markise außen und innen liegend / senkrecht	● <sup>(2)</sup>	●	●	●	●
<b>Belüftung</b>					
Motorisch betriebene Schiebe-Dachfenster	● <sup>(2)</sup>	●	●	●	●
Motorisch betriebene Dachklappen	●	●	●	●	●
Motorisch betriebener Dachlüfter	● <sup>(2)</sup>	●	●	●	●
Motorisch oder manuell betriebene Kippfenster	●	●	●	●	●
<b>Insektenschutz (nur Schiebe-Dachfenster und Dachklappe)</b>					
	●	●	●	●	●
<b>Beleuchtung</b>					
Strahlerleiste mit LED-Einbauleuchten	○	●	○	○	●
Individuelle Lichtsysteme	Bauseits	Nach techn. Klärung	Nach techn. Klärung	Nach techn. Klärung	Nach techn. Klärung
<b>Wintergartensteuerung zur Automatisierung (Beschattung, Dachfenster, Lüfter, Heizung)</b>					
	●	●	●	●	●
<b>Fallrohr / Fallrohrverkleidung</b>					
	Bauseits	●	●	●	●

<sup>(2)</sup> Die Angaben sind nur im Falle einer Integration eines Skylight-Lichtauschnittes zutreffend





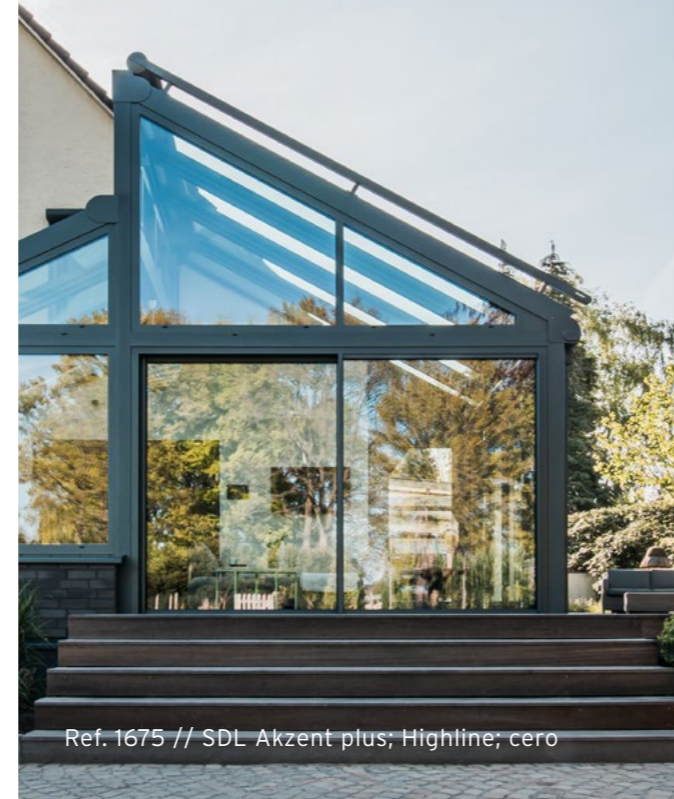


## Flexible Öffnungsvarianten

### Ein freier Blick ins Grüne

Unabhängig davon, für welches Dachsystem man sich entscheidet, können verschiedene senkrechte Glaselemente mit der Dachkonstruktion kombiniert werden. Alle Elemente sind perfekt aufeinander abgestimmt und aus einer Hand, von Schiebetüren über Glas-Faltwände bis hin zum Dreh-Kipp-Fenster. Das Ergebnis: Großflächige Öffnungen zur Natur und zur idealen Belüftung ein großer Querschnitt, der einen raschen Luftaustausch ermöglicht. Das Portfolio der senkrechten Elemente ist umfangreich: So lassen sich Solarlux Glas-Faltwände und Schiebesysteme unter fast jedem

Dachsystem einsetzen. Der Vorteil: Ein Solarlux Wintergarten bleibt rundherum transparent, schluckt kein Tageslicht und lässt sich auf Wunsch komplett öffnen. Bei schönem Wetter bleibt das Freiluft-Gefühl erhalten. Die flexiblen Öffnungsmöglichkeiten einer Glas-Faltwand sorgen zudem für ein ideales Raumklima. Bei geschlossenen Elementen bleibt der Blick ins Freie dennoch ungestört.



Ref. 1675 // SDL Akzent plus; Highline; cero

### Das Schiebefenster cero

Das Schiebefenster cero öffnet Räume in beeindruckender Dimension. In konstruktiver und gestalterischer Hinsicht bietet cero alle Möglichkeiten, die architektonisch anspruchsvolle Gebäude benötigen. Schmale Rahmen und Profile unterstützen die maximale Transparenz der Elemente. Nur 34 mm Ansichtsbreite ergeben ein symmetrisches und minimalistisches Design, das durch 98 % Glasanteil unterstrichen wird.

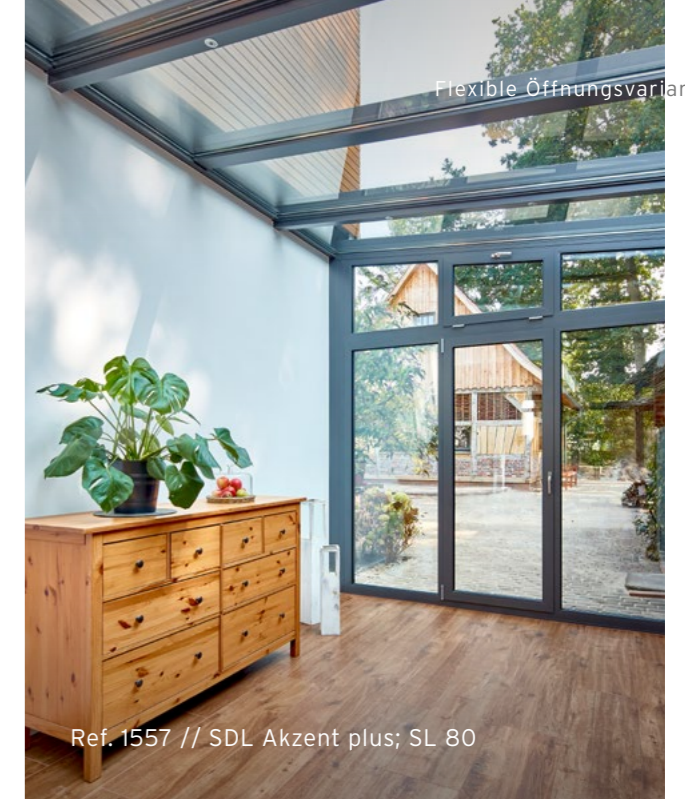


Ref. 1675 // SDL Akzent plus; Highline; cero

### Glas-Faltwände aus Holz, Aluminium oder Holz/Aluminium

Nach innen oder außen öffnend, nach links und/oder rechts faltbar, bieten Solarlux Glas-Faltwände zahlreiche Öffnungsvarianten. Die einzelnen Glaselemente lassen sich mit nur wenigen Handgriffen nahezu komplett über die gesamte Fläche öffnen oder schließen. Optimal: Die Integration einer barrierefreien Bodenschiene nach DIN 18040 trägt dazu bei, dass sich der

Wintergarten ohne sichtbare Grenze in die Hausarchitektur einfügt. Dreh-Kippflügel und Fensterelemente bieten zusätzlichen Gestaltungsfreiraum. Dank unterschiedlicher Materialien, Farben und Designvarianten fügt sich die Glas-Faltwand harmonisch in das Gesamtbild des Wintergartens ein.



Ref. 1557 // SDL Akzent plus; SL 80

Natürlich ist auch der Einsatz von Festverglasungen, klassischen Drehflügel- und Hebe-Schiebetüren möglich. Zudem können Parallel-Schiebe- oder Kippelemente eingesetzt werden.



## Heizung und Belüftung

### Belüftung

Damit rund um die Uhr ein optimales Raumklima herrscht, sind Solarlux Wintergärten mit flexibel kombinierbaren Lüftungsvarianten ausgestattet. So bietet die Glas-Faltwand dank flexibler Öffnungsmöglichkeiten ausreichend Frischluft. Des Weiteren sorgen verstellbare Lüftungsklappen im unteren Bereich der Fenster oder Glas-Faltwände für zusätzliche Frischluft bei jedem Wetter. Im Dachbereich können zur Entlüftung neben klassischen Dachfenstern auch

Schiebe- oder Kippfenster integriert werden. Witterungsunabhängige Walzenlüfter unterstützen das Abluftsystem. Alle elektromotorischen Öffnungselemente können in Abhängigkeit von Temperatur, Luftfeuchtigkeit, Windstärke, Sonnenstand und Regen automatisch gesteuert werden.

### Passende Fenster für Wintergärten

Sowohl für unsere Wintergärten SDL Akzent plus und SDL Nobiles aus Aluminium als auch für das Holz/Aluminium-System SDL Avantgarde sind verschiedene Fensterlösungen möglich. Es lassen sich sowohl ein klassisches Dreh-Kippfenster, ein Oberlicht, Modellscheiben als auch Festelemente beliebig einsetzen. Der Vorteil: Die Profile der Fenster passen exakt zu den senkrechten Elementen des Wintergartens, so dass sich für die gesamte Kombination - also Wintergarten und Fenster - ein einheitliches Bild ergibt. Im Fall der Holz/Aluminium-Materialkombination sind darüber hinaus noch verschiedene Fensterprofile wählbar.



Der Holz/Aluminium-Wintergarten SDL Avantgarde mit Glas-Faltwand Combiline sowie Fenstersystem Combiline mit Dreh-Kippelementen und Modellscheiben



Raumkonzept SDL Avalis mit Ganzglasecke, vierflügeliger Glas-Faltwand Woodline sowie Fenstersystem Woodline mit Dreh-Kipp- und Festelementen



### Heizung

Um auch in der kalten Jahreszeit angenehme Temperaturen im Wintergarten zu erzielen, bieten sich unterschiedliche Heizmöglichkeiten an. Bewährt haben sich vor allem Kamin- oder Kachelöfen sowie eine Fußbodenheizung. Doch auch Heizkörper und Unterflurkonvektoren lassen sich problemlos in den Wintergarten integrieren.

### Klimatisierung

Die effektive Wärmedämmung sowie ein kluges Belüftungskonzept und hochwertige Verschattungssysteme sorgen dafür, dass auch an heißen Sommertagen ein angenehmes Raumklima in Ihrem Wintergarten herrscht. Bei extremer Hitze oder in exponierter Lage kann jedoch der Betrieb eines zusätzlichen Klimagerätes angeraten sein. Auf eine bestimmte Temperatur voreingestellt, schaltet es sich automatisch ein und reguliert so das Raumklima im Bedarfsfall.

### Automatisierung

Die intelligent abgestimmte technische Ausstattung des Wintergartens schafft die Grundlage für einen ganzjährigen Genuss. Selbstverständlich können alle Komponenten nach Bedarf von Hand bedient werden, eine automatische Steuerung schafft jedoch ein Höchstmaß an Komfort: Mit einer Wintergartensteuerung lassen sich Belüftung, Beschattung und Beleuchtung bequem regulieren.





## Sonnenschutz, Beleuchtung und Ausrichtung

### Sonnen- und Blendschutz

Selbst optimal gedämmte Wintergärten können bei starker Sonneneinstrahlung zu warm werden. Abhilfe schaffen hochwertige Verschattungssysteme: Für eine effektive Außenverschattung und behagliche Kühle sorgen Markisen, die die Sonnenstrahlen abfangen, bevor sie auf die Glasfläche treffen. Innenverschattungen wie Rollos, Plissees, Jalousien oder Folienrollos schützen ebenfalls davor, dass der Wintergarten insbesondere im Sommer zu warm wird. Angenehmer Nebeneffekt ist ein flexibler Sichtschutz. Wind- und Temperatursensoren regeln in Verbindung mit einer Wintergartensteuerung die Verschattung automatisch und sorgen so unabhängig von der Anwesenheit der Bewohner stets für das richtige Klima.

### Beleuchtung

Sobald die Abenddämmerung einsetzt, sorgen geschickt platzierte Lichtquellen für ein gemütliches Ambiente. Eine dezente wie wirkungsvolle Lösung sind Strahlerleisten mit integrierten Niedervoltleuchten, die unter den einzelnen Sparren angebracht werden. Zur Auswahl stehen starre oder schwenkbare LED-Strahler.







#### Ausrichtung nach Norden

Nordlicht erfüllt den Wintergarten den ganzen Tag über mit gleichmäßigem, blendfreiem Licht - ideal für Büroräume und Ateliers. Aufgrund des indirekten Sonnenlichts ist das Klima übrigens auch für viele Pflanzen angenehm.

#### Ausrichtung nach Osten

In einem nach Osten ausgerichteten Wintergarten erleben Sie vor allem zur Frühstückszeit einen lichtdurchfluteten Raum. Der Schatten des Hauses schützt optimal vor der Nachmittagssonne und auch Pflanzen, die keine direkte Sonneneinstrahlung vertragen, fühlen sich hier besonders wohl.

#### Ausrichtung nach Süden

Mit einem Süd-Wintergarten lässt sich die Freiluftsaison verlängern, denn hier profitieren Sie von den meisten Sonnenstunden. Der Wintergarten speichert zudem von Herbst bis Frühjahr angenehme Wärme. Im Sommer ist jedoch auf eine effektive Lüftung und Beschattung zu achten.

#### Ausrichtung nach Westen

Ein Wintergarten in Westlage beendet den Tag mit wärmenden Strahlen der Nachmittags- und Abendsonne. Der Blick auf prachtvolle Sonnenuntergänge schafft viele stimmungsvolle Stunden.





SDL Avalis; cero Schiebefenster



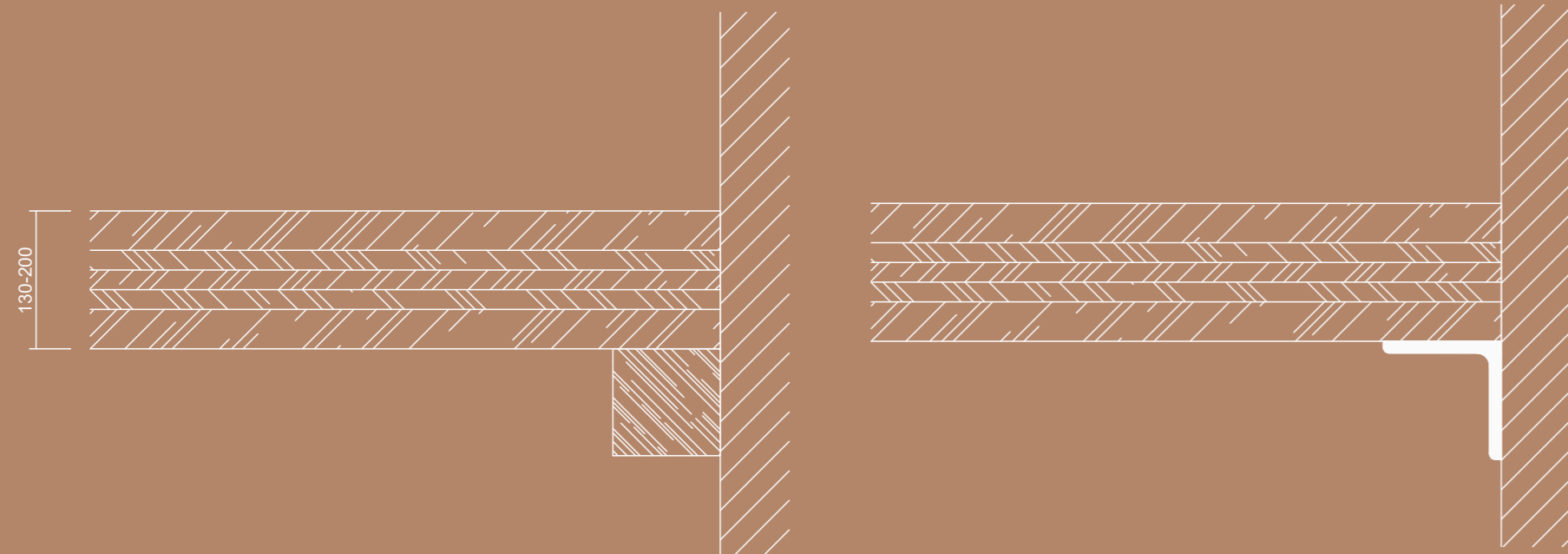
SDL Avalis; cero Schiebefenster



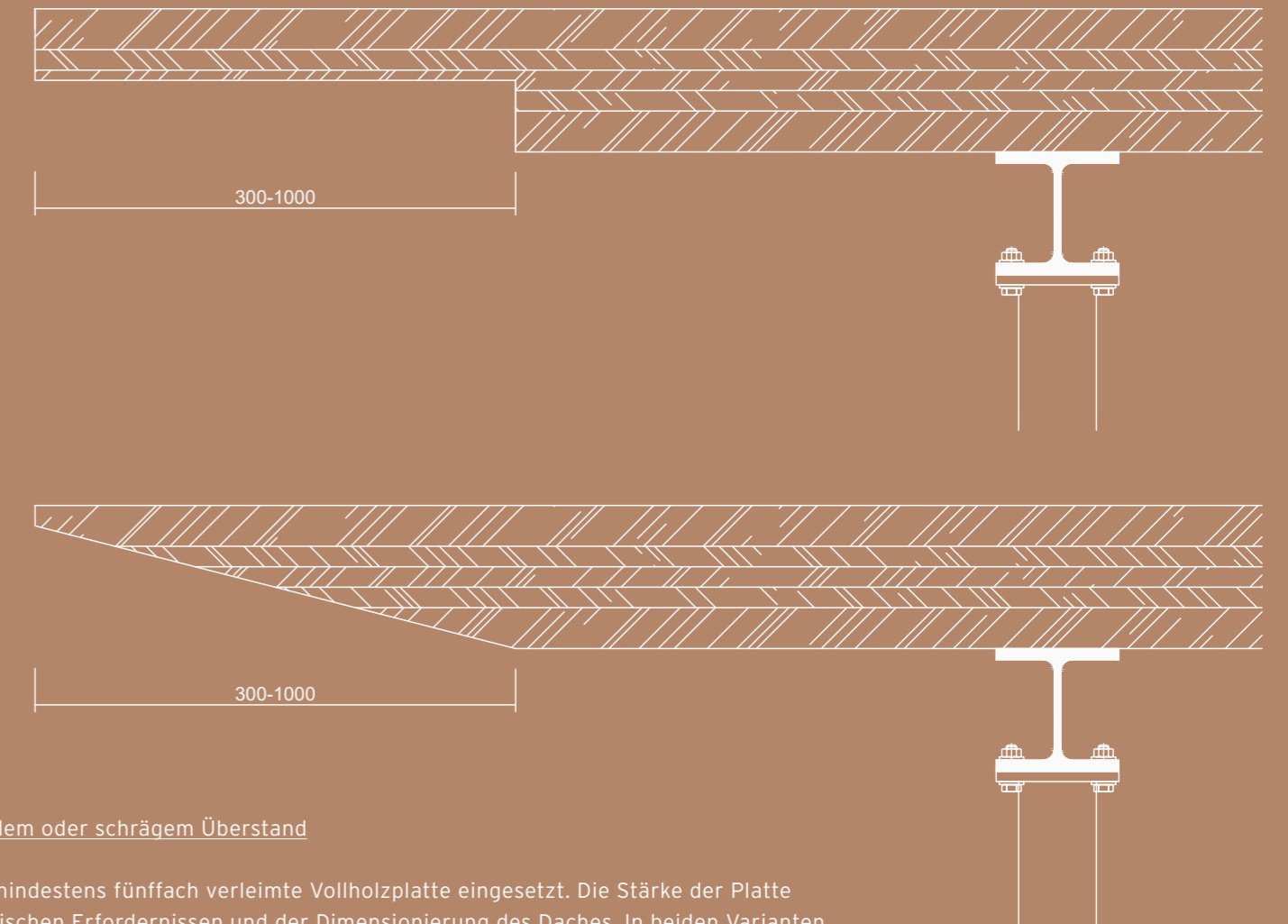




## SDL Avalis

Wandanschluss mit Leimbinder- oder Winkelaufleger

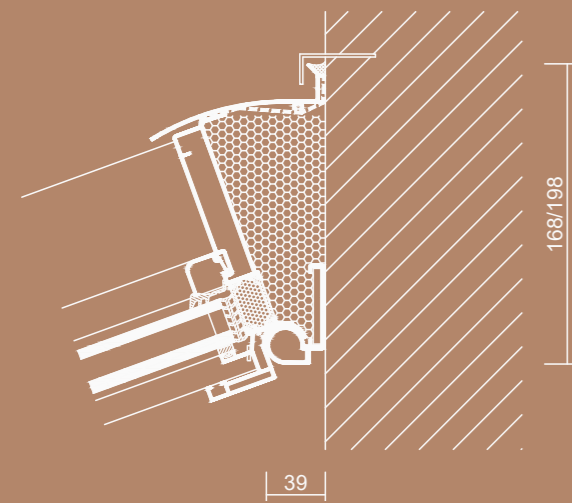
Die Dachplatte kann wahlweise auf einen Leimbinder- oder Winkelaufleger aus Stahl gelegt werden. Die Auflagevarianten können optional bauseits oder auch durch Solarlux geliefert werden. Die Ausführung bemisst sich sowohl an statischen als auch an baulichen Gegebenheiten.

Dachvarianten mit geradem oder schrägem Überstand

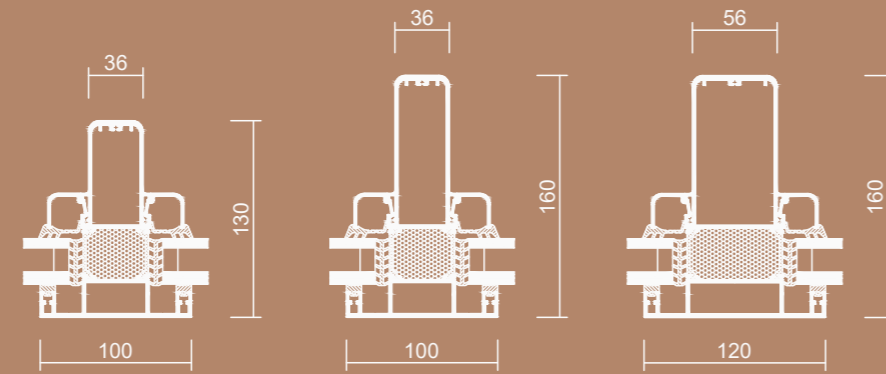
Für das Dach wird eine mindestens fünffach verleimte Vollholzplatte eingesetzt. Die Stärke der Platte bemisst sich an den statischen Erfordernissen und der Dimensionierung des Daches. In beiden Varianten ist ein Dachüberstand bis 1.000 mm möglich. Die Entwässerung erfolgt immer oberhalb der Dachplatte.



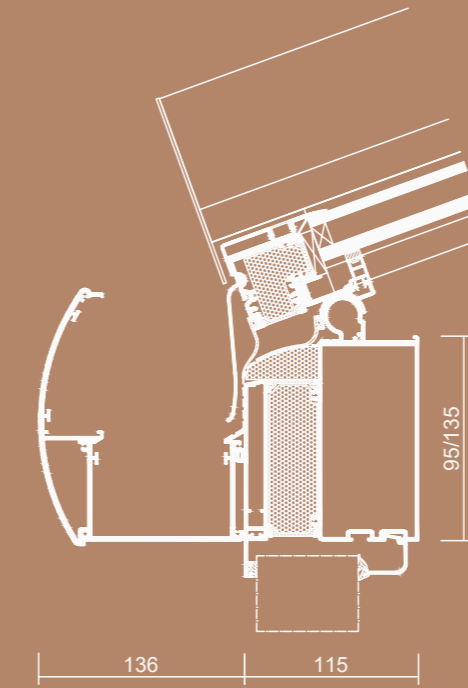
## SDL Akzent plus

Wandanschluss

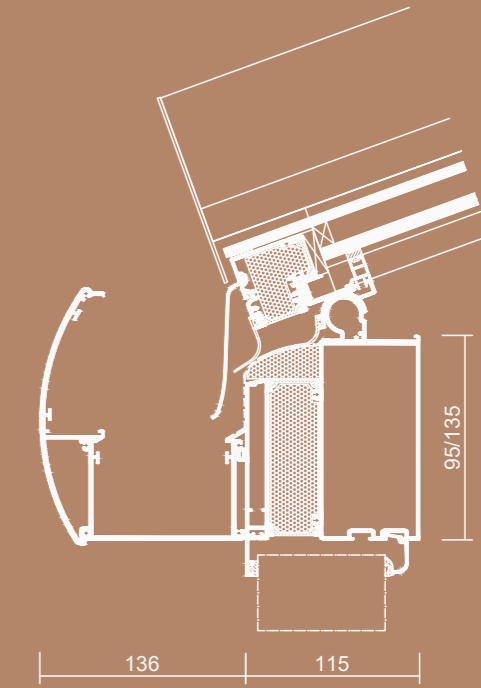
- Mehrteiliger Wandanschluss ermöglicht Dachneigung von 5° bis 45°

Sparren

- Drei Sparrentypen ggf. mit Stahlverstärkung, eingesetzt je nach statischen Erfordernissen
- Optional mit Strahlerleiste ausführbar

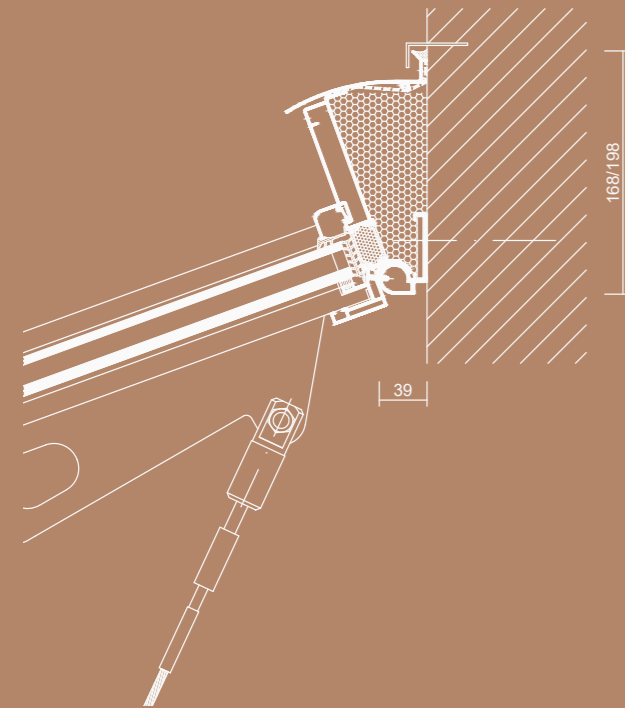
Ausführung mit DruckverglasungHochwärmedämmte Traufe

- Mehrteilige Traufe mit außenseitig abgerundetem Softline-Profil
- Ausführbar in zwei Größen und mit Stahlverstärkung je nach statischen Erfordernissen
- Aufnahme senkrechter Glaselemente mit verschiedenen Bautiefen möglich
- Elegante Verleistung auf der Innenseite mittels Glasleisten

Ausführung mit Stufenverglasung

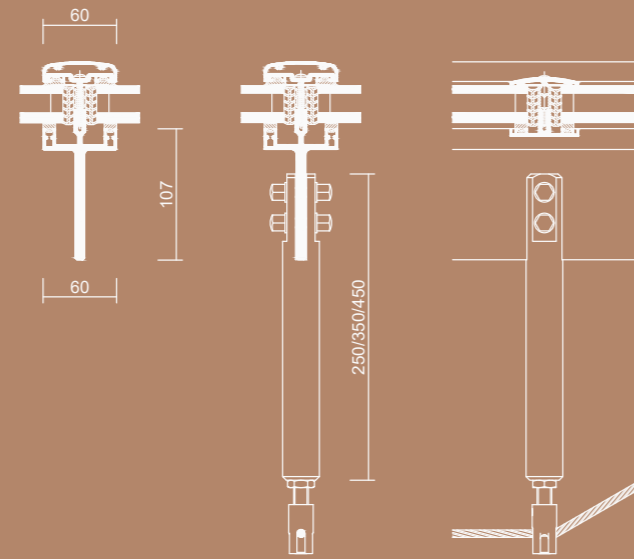


## SDL Akzent Vision



### Wandanschluss

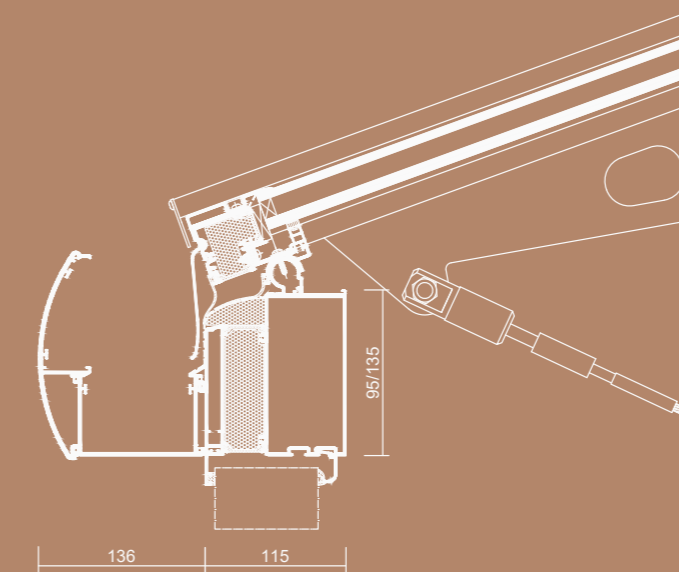
- Mehrteiliger Wandanschluss ermöglicht Dachneigung von 5° bis 45°



### Sparren inkl. Druckstab

- Sehr schlanke Sparren in modernem Design mit Lochbohrung und Edelstahl-Seilverspannung
- Druckstäbe sind je nach Spannweite in drei Längen einsetzbar

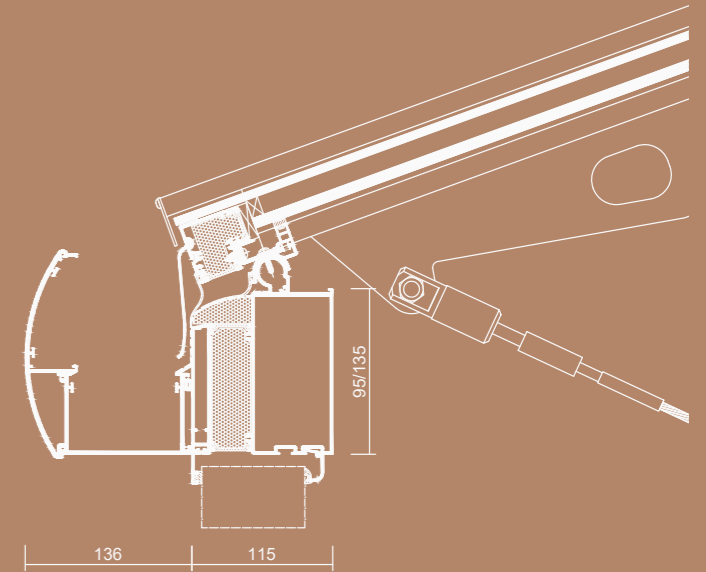
## Ausführung mit Druckverglasung



### Hochwärmedämmte Traufe

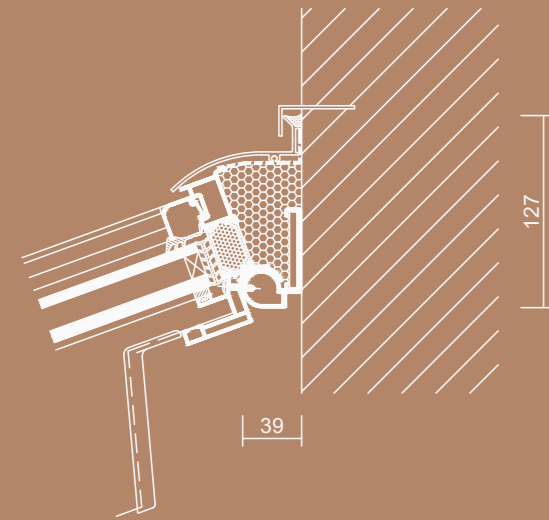
- Mehrteilige Traufe mit außenseitig abgerundetem Softline-Profil
- Ausführbar in zwei Größen und mit Stahlverstärkung je nach statischen Erfordernissen
- Aufnahme senkrechter Glaselemente mit verschiedenen Bautiefen möglich
- Elegante Verleistung auf der Innenseite mittels Glasleisten

## Ausführung mit Stufenverglasung



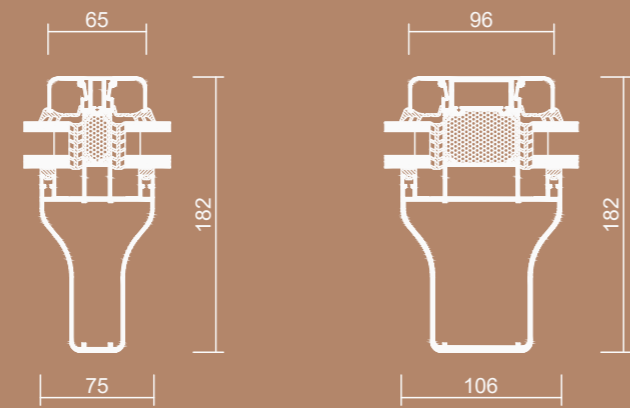


## SDL Nobiles



### Wandanschluss

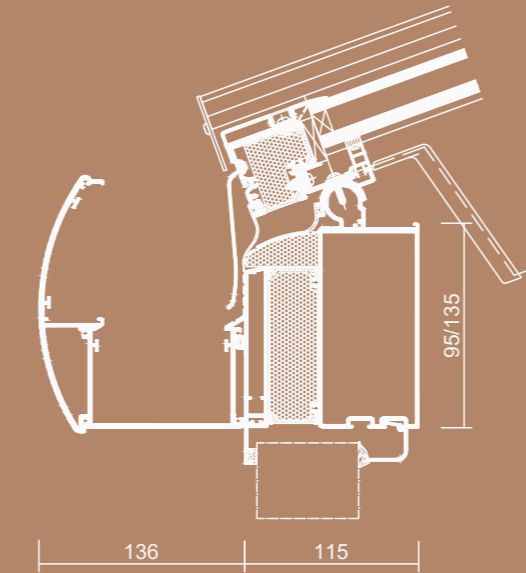
- Mehrteiliger Wandanschluss ermöglicht Dachneigung von 5° bis 45°



### Sparren

- Zwei Sparrentypen mit innen liegender Statik
- Stahlverstärkung je nach statischen Erfordernissen möglich

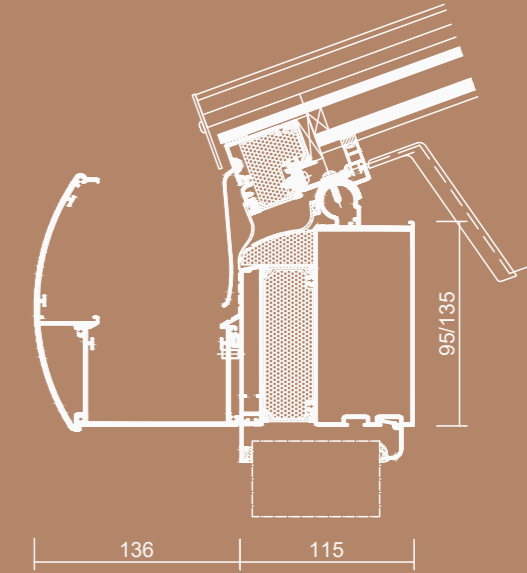
### Ausführung mit Druckverglasung



### Hochwärmegeämmte Traufe

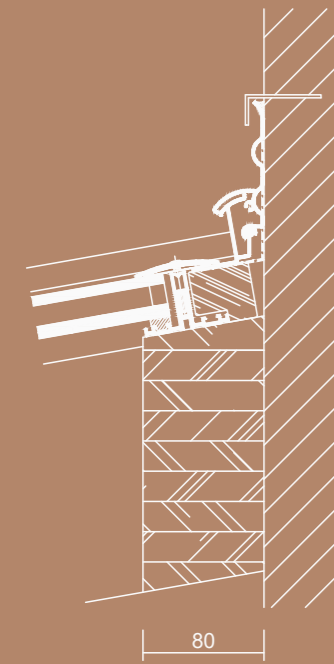
- Mehrteilige Traufe mit außenseitig abgerundetem Softline-Profil
- Ausführbar in zwei Größen und mit Stahlverstärkung je nach statischen Erfordernissen
- Aufnahme senkrechter Glaselemente mit verschiedenen Bautiefen möglich
- Elegante Verleistung auf der Innenseite mittels Glasleisten

### Ausführung mit Stufenverglasung



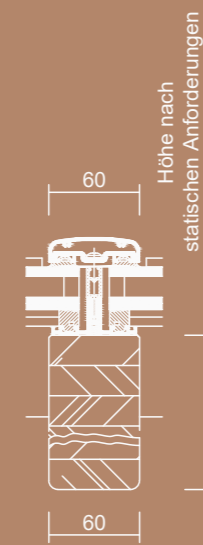


## SDL Avantgarde



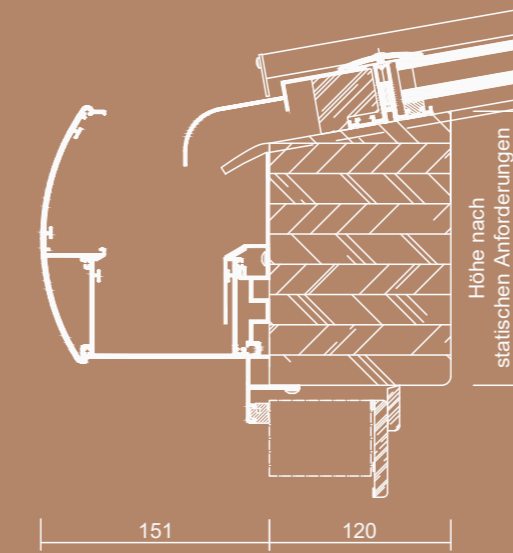
### Wandanschluss

- Wandanschluss aus mehrschichtverleimtem Holz
- Aluminium-Profilabdeckung auf der Außenseite



### Sparren

- Sparren aus mehrschichtverleimtem Holz mit hinterlüfteten Aluminium-Deckschalen
- Höhe je nach statischen Erfordernissen
- Optional mit Strahlerleiste ausführbar



### Traufe

- Mehrteilige Traufe aus Leimholz mit außenseitig abgerundetem Softline-Profil
- Ausführbar in verschiedenen Größen je nach statischen Erfordernissen







## Familienunternehmen und Nachhaltigkeit

### Bodenständig, innovativ und engagiert

Seit fast 40 Jahren steht Solarlux für ausgezeichnete Qualität in der Herstellung von Glas-Faltwänden, Wintergärten und Fassadenlösungen. Gegründet von Herbert Holtgreife und Heinz-Theo Ebbert (+ 1990), wird das niedersächsische Unternehmen in zweiter Generation von Herbert Holtgreifes Sohn Stefan geführt. Vor allem aber setzt Solarlux auf seine Mitarbeiter\*innen: Rund 1.000 engagierte und ideenreiche Frauen und Männer stehen weltweit täglich hinter dem Erfolg des führenden Systemanbieters.

Die umweltfreundliche Produktion, die produktionseigene Werkskontrolle sowie die Einhaltung höchster Qualitätsstandards werden auch durch die Unternehmenszertifikate nach ISO 9001, ISO 50001 und die DIN EN 1090 bestätigt. In Kombination mit dem hohen sozialen Engagement, das Solarlux seit der Firmengründung auszeichnet, wird der Familienbetrieb zu einem ganz besonderen Unternehmen.

### Der Solarlux Campus

Wir verstehen uns als Pioniere der Solar-Architektur. Unsere Produkte verbinden seit jeher nicht nur innen und außen durch transparente und bewegliche Verglasungslösungen, sondern beeinflussen nachhaltig positiv die Energiebilanz eines Gebäudes. Dieses Prinzip wird auch am Solarlux Campus konsequent angewendet. In Kombination mit einem Blockheizkraftwerk, Geothermie und einer der größten Photovoltaik-Anlagen im Osnabrücker Umland ist ein einzigartiger Industriebau entstanden, der KfW 55-Niveau erreicht – ein überdurchschnittlich guter Wert für ein Gebäude solcher Größe. Die erreichte CO<sub>2</sub>-Kompensation: Mehr als der Ausstoß von 400 Vier-Personen-Haushalten pro Jahr. Damit ist der Solarlux-Campus schon heute nahezu energieneutral und weitere Investitionen in innovative und nachhaltige Energiekonzepte werden folgen.



Stefan und Herbert Holtgreife







## Unsere Welt



### Wofür steht Solarlux?

- Inhabergeführtes Familienunternehmen
- Zertifiziertes Unternehmen nach ISO 9001
- Hauseigene Forschung und Entwicklung
- Partner renommierter Architekturbüros weltweit
- 1.000 Mitarbeiterinnen und Mitarbeiter weltweit
- Erfolgreich umgesetzte Projekte in über 60 Ländern
- Soziales Engagement, Verantwortung für Mensch und Natur



### Produktion

- 57.000 m<sup>2</sup> große Produktionsstätte im niedersächsischen Melle
- Hochmoderne Industrieproduktion mit Manufaktur-Philosophie
- Eigene Lackierstraße und Pulverbeschichtung
- Nachhaltig und energiesparend
- Nach ISO 50001 für Energiemanagement zertifiziert



### Produkte

- Designed, engineered and made in Germany
- CE-gekennzeichnet
- Zertifiziert und unabhängig getestet
- Ausgezeichnet mit nationalen und internationalen Design-Awards
- Mit bester Profil-Oberfläche versehen
- Höchsten Qualitätsstandards entsprechend
- Individuell gefertigt nach Kundenauftrag



### Service

- Optimale Beratung, alles aus einer Hand
- Professionelle Abwicklung privater und öffentlicher Bauvorhaben
- Digitales Kundenportal mit persönlichen Projektdokumenten
- Professionelles, bundesweites Partner-Netzwerk
- Wartungs- und Serviceverträge auch nach Projektabschluss
- Besenreine Montage



## Solarlux digital

### Mehr Inspiration

Projekte, Referenzen, Neuheiten - die Welt von Solarlux dreht sich schnell und Bilder sagen manchmal mehr als tausend Worte: Grund genug, unsere Website oder unser Portal mySolarlux zu besuchen oder uns in den sozialen Medien zu folgen. Unser Kundenportal mySolarlux lässt sich einfach über einen am System befestigten QR-Code aufrufen - hier finden Sie beispielsweise alle relevanten Informationen rund um Ihr Projekt oder die Möglichkeit, Zubehör zu bestellen.

Selbstverständlich freuen wir uns auch über den direkten Kontakt und darauf, Ihre Fragen persönlich oder telefonisch zu beantworten. Zögern Sie nicht und melden Sie sich gerne bei uns. Eine unverbindliche Beratung, eine Visualisierung Ihrer persönlichen Idee oder auch nur die Beantwortung einer Frage - nutzen Sie die vielfältigen Wege, um mit uns in Kontakt zu treten.

